

## ИНСТРУКЦИЯ ПО НАСТРОЙКЕ ГОРЕЛОК МОДЕЛЕЙ

G 0H – G 0HR – G 0S (2001)

G 1H – G 1HR – G 1S – G 1F (2001)

G 2H – G 2HR – G 2S – G 2F (MAXI)

G X3H – G X3S – G X3F

G X4H – G X4S – G X4F

G X5H – G X5S – G X5F



## СОДЕРЖАНИЕ

МОД.: G0...-G1...-G2...  
GX3...-GX4...-GX5...

070044\_22A | 00.01

ТЕХНИЧЕСКИЕ ХАРАКТЕРИСТИКИ - мод. G 0-1-2 .....	01
ТЕХНИЧЕСКИЕ ХАРАКТЕРИСТИКИ - мод. G X3-X4-X5 .....	02
СХЕМА УСТАНОВКИ ГОРЕЛКИ - мод. G 0-1-2-X3-X4 .....	03
СХЕМА УСТАНОВКИ ГОРЕЛКИ - мод. G X5 .....	04
УСТАНОВКА ЭЛЕКТРОДОВ .....	05
ТАБЛИЦА НАСТРОЕК - мод. G 0 .....	06
ТАБЛИЦА НАСТРОЕК - мод. G 1 .....	07
ТАБЛИЦА НАСТРОЕК - мод. G 2 МАХI .....	08
ТАБЛИЦА НАСТРОЕК - мод. G X3 .....	09
ТАБЛИЦА НАСТРОЕК - мод. G X4 .....	10
ТАБЛИЦА НАСТРОЕК - мод. G X5 .....	11
КОНТРОЛЬ ГОРЕНИЯ .....	12
НЕИСПРАВНОСТИ - СРЕДСТВА .....	13



# ГОРЕЛКИ ЖИДКОТОПЛИВНЫЕ ОДНОСТУПЕНЧАТЫЕ [СЕРИЯ 2001]

МОД.: G0...-G1...-G2...

070044\_22A

01

## ТЕХНИЧЕСКИЕ ХАРАКТЕРИСТИКИ

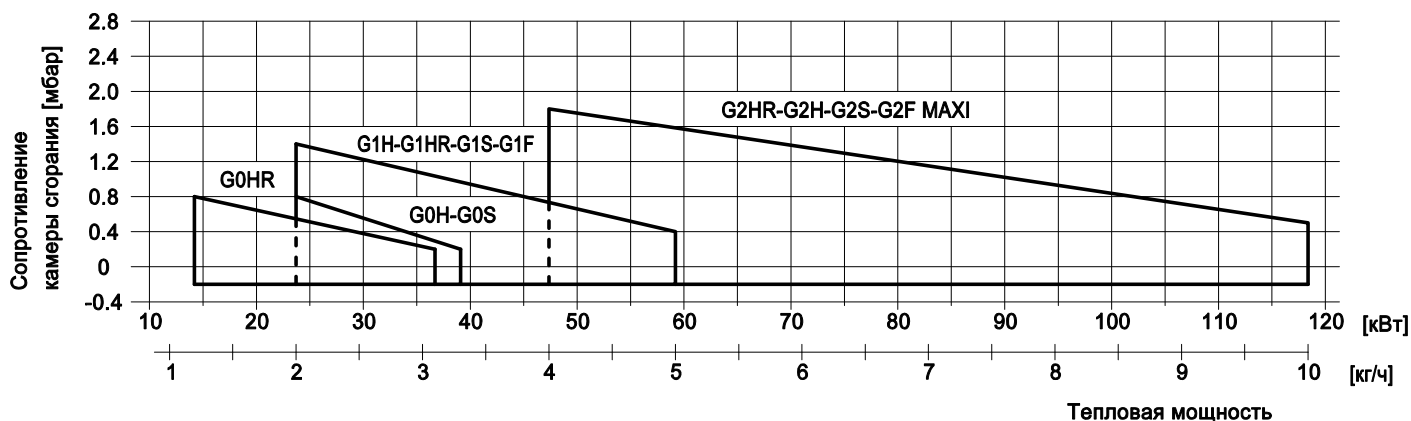
МОДЕЛЬ		G0HR	G0H G0S	G1HR	G1H G1S G1F	G2HR MAXI	G2H MAXI G2S MAXI G2F MAXI
Расход мин.-макс. *	[кг/ч]	1,2-3,1	2,0-3,3	2,0-5,0	2,0-5,0	4-9,8	4-9,8
Мощность мин.-макс. *	[Мкал/ч]	12,2-31,6	20,4-33,7	20,4-51	20,4-51	40,8-99,9	40,8-99,9
Мощность мин.-макс. *	[кВт]	14,2-36,7	23,7-39,1	23,7-59,2	23,7-59,2	47,3-116	47,3-116
Топливо : жидкое топливо с вязкостью 1,5°С при 20°E = 6,2 сСт = 35 сек. Redwood №1							
Периодическая работа (мин. 1 остановка каждые 24 часа) одноступенчатая							
Допустимые условия эксплуатации / хранения: -15...+40°С/ -20...+70°С, макс. относ. влажн. 80%							
Макс. температура воздуха для горения	[ °С ]	60	60	60	60	60	60
Номинальная электрическая мощность	[ Вт ]	190	120	220	130	250	140
Двигатель вентилятора	[ Вт ]	90	90	100	100	100	100
Номинальная потребляемая мощность	[ А ]	0,9	0,6	1	0,6	1,1	0,7
Мощность подогревателя	[ Вт ]	30-110	-	30-110	-	30-110	-
Напряжение питания:		1/φ 230В-50 Гц	1/φ 230В-50 Гц	1/φ 230В-50 Гц	1/φ 230В-50 Гц	1/φ 230В-50 Гц	1/φ 230В-50 Гц
Уровень электрозащиты:		IP40	IP40	IP40	IP40	IP40	IP40
Уровень шума ** мин.-макс.	[ Дб ]	56-58	56-58	57-59	57-59	59-61	59-61
Вес горелки ***	[ кг ]	9	9	10	10	10	10

\* Исходные условия: Температура окружающей среды 20°С - барометрическое давление 1013 мбар – Высота над уровнем моря – 0 м

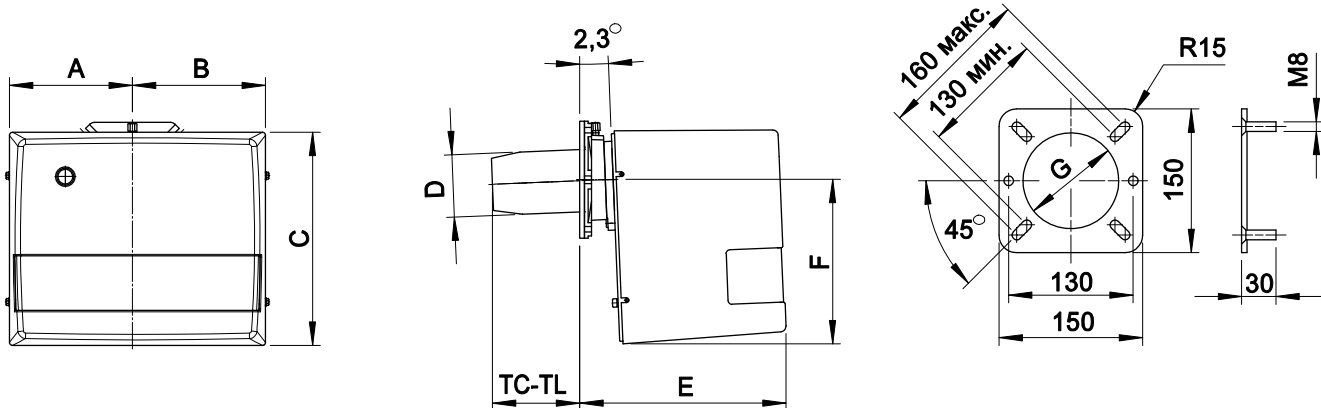
\*\* Минимальное давление на подаче газа на рампе для получения максимальной мощности горелки с учетом нулевого давления в камере сгорания.

\*\*\* Для горелки со стальным кожухом (F) добавить 2 кг к весу

## ГРАФИК РАБОЧЕГО ДИАПАЗОНА: Тепловая мощность – Сопротивление камеры сгорания



## РАЗМЕРЫ [мм]



МОДЕЛЬ	A	B	C	D	E	F	G	TC	TL
G0...2001	137	137	240	80	223	169	90	112	152
G1...2001	157	170	275	80	265	210	90	112	152
G2...MAXI	157	170	275	90	265	210	100	107	147



# ГОРЕЛКИ ЖИДКОТОПЛИВНЫЕ ОДНОСТУПЕНЧАТЫЕ [СЕРИЯ MIN]

МОД.: G0...-G1...-G2...  
070044\_22A 01.01

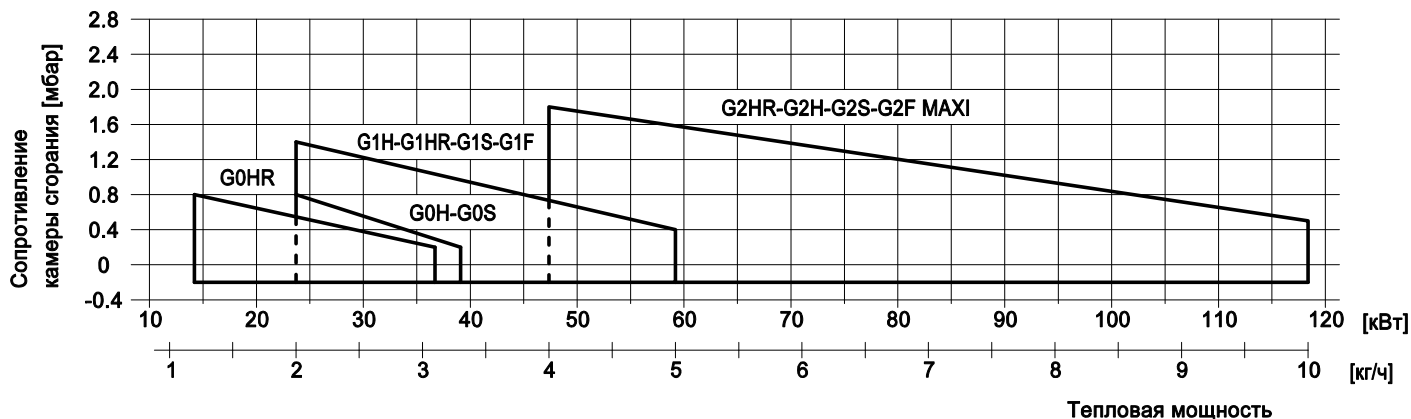
## ТЕХНИЧЕСКИЕ ХАРАКТЕРИСТИКИ

МОДЕЛЬ		G0HR	G0H G0S	G1HR	G1H G1S G1F	G2HR MAXI	G2H MAXI G2S MAXI G2F MAXI
Расход мин.-макс. *	[кг/ч]	1,2-3,1	2,0-3,3	2,0-5,0	2,0-5,0	4-9,8	4-9,8
Мощность мин.-макс. *	[Мкал/ч]	12,2-31,6	20,4-33,7	20,4-51	20,4-51	40,8-99,9	40,8-99,9
Мощность мин.-макс. *	[кВт]	14,2-36,7	23,7-39,1	23,7-59,2	23,7-59,2	47,3-116	47,3-116
Топливо : жидкое топливо с вязкостью 1,5°С при 20°E = 6,2 сСт = 35 сек. Redwood №1							
Периодическая работа (мин. 1 остановка каждые 24 часа) одноступенчатая							
Допустимые условия эксплуатации / хранения: -15...+40°С/ -20...+70°С, макс. относ. влажн. 80%							
Макс. температура воздуха для горения [ °С ]		60	60	60	60	60	60
Номинальная электрическая мощность [ Вт ]		190	120	220	130	250	140
Двигатель вентилятора [ Вт ]		90	90	100	100	100	100
Номинальная потребляемая мощность [ А ]		0,9	0,6	1	0,6	1,1	0,7
Мощность подогревателя [ Вт ]		30-110	-	30-110	-	30-110	-
Напряжение питания:		1/φ 230В-50 Гц	1/φ 230В-50 Гц	1/φ 230В-50 Гц	1/φ 230В-50 Гц	1/φ 230В-50 Гц	1/φ 230В-50 Гц
Уровень электрозащиты:		IP20	IP20	IP20	IP20	IP20	IP20
Вес горелки ***	[ кг ]	7	7	8	8	8	8

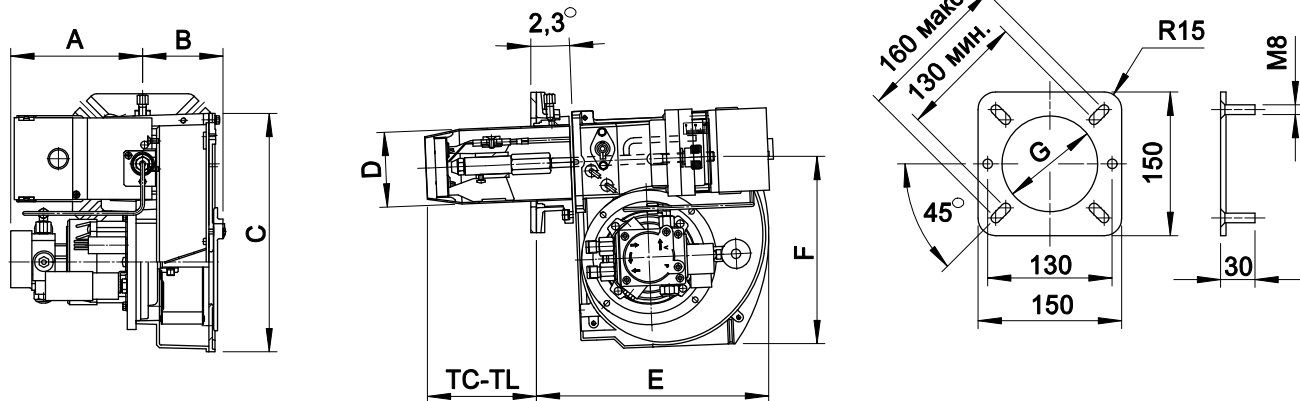
\* Исходные условия: Температура окружающей среды 20°С - барометрическое давление 1013 мбар – Высота над уровнем моря – 0 м

\*\* Минимальное давление на подаче газа на рампе для получения максимальной мощности горелки с учетом нулевого давления в камере сгорания.

## ГРАФИК РАБОЧЕГО ДИАПАЗОНА: Тепловая мощность – Сопротивление камеры сгорания



## РАЗМЕРЫ [мм]



МОДЕЛЬ	A	B	C	D	E	F	G	TC	TL
G0...MIN	123	106	224	80	215	161	90	112	152
G1...MIN	141	108	255	80	260	201	90	112	152
G2...MAXI MIN	141	108	255	90	260	201	100	112	152



# ГОРЕЛКИ ЖИДКОТОПЛИВНЫЕ ОДНОСТУПЕНЧАТЫЕ

МОД.: GX3...-GX4...-GX5...

070044\_22B

02

## ТЕХНИЧЕСКИЕ ХАРАКТЕРИСТИКИ

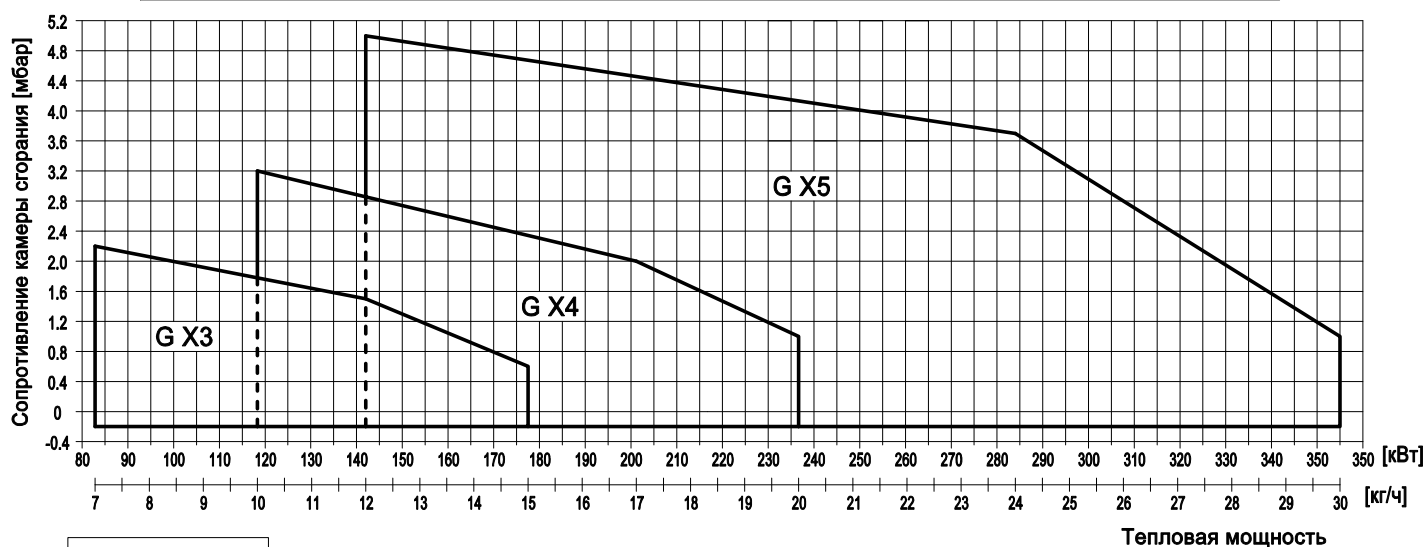
МОДЕЛЬ		GX3H GX3S GX3F	GX4H GX4S GX4F	GX5H GX5S GX5F
Расход мин.-макс. *	[кг/ч]	7-15	10-20	12-30
Мощность мин.-макс. *	[Мкал/ч]	71-153	102-204	122-306
Мощность мин.-макс. *	[кВт]	83-178	118-236	142-355
Топливо : жидкое топливо с вязкостью 1,5°E при 20°С = 6,2 сСт = 35 сек. Redwood №1				
Периодическая работа (мин. 1 остановка каждые 24 часа) одноступенчатая				
Допустимые условия эксплуатации / хранения: -15...+40°С/ -20...+70°С, макс. относ. влажн. 80%				
Макс. температура воздуха для горения	[ °С ]	60	60	60
Номинальная электрическая мощность	[ Вт ]	220	250	600
Двигатель вентилятора	[ Вт ]	150	200	450
Номинальная потребляемая мощность	[ А ]	1	1.1	2.7
Напряжение питания:		1/Ф 230В-50 Гц	1/Ф 230В-50 Гц	1/Ф 230В-50 Гц
Уровень электрозащиты:		IP40	IP40	IP40
Уровень шума ** мин.-макс.	[ Дб ]	66-66	67-68	71-72
Вес горелки ***	[ кг ]	14	14	25

\* Исходные условия: Температура окружающей среды 20°С - барометрическое давление 1013 мбар – Высота над уровнем моря – 0 м

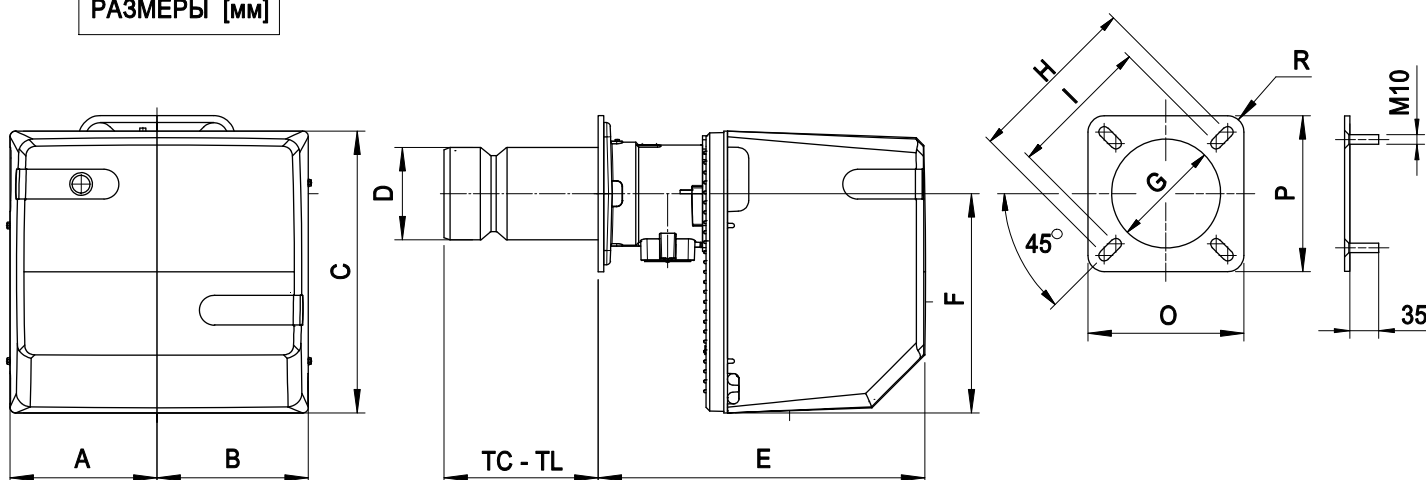
\*\* Минимальное давление на подаче газа на рампе для получения максимальной мощности горелки с учетом нулевого давления в камере сгорания.

\*\*\* Для горелки со стальным кожухом (F) добавить 3 кг к весу

## ГРАФИК РАБОЧЕГО ДИАПАЗОНА: Тепловая мощность – Сопротивление камеры сгорания



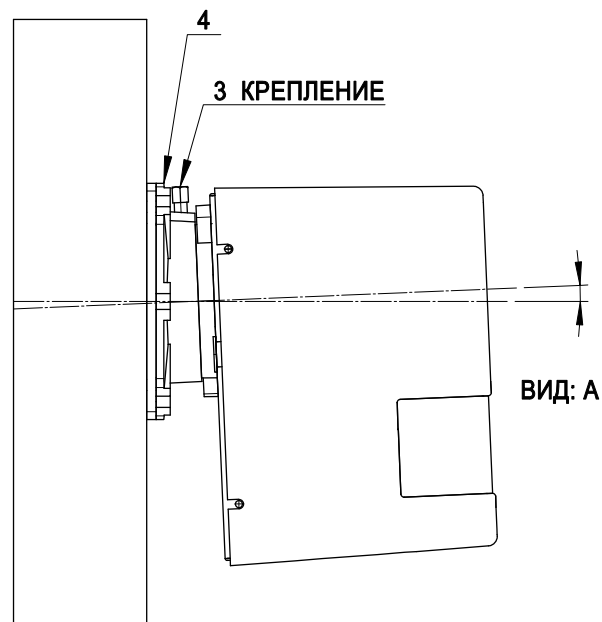
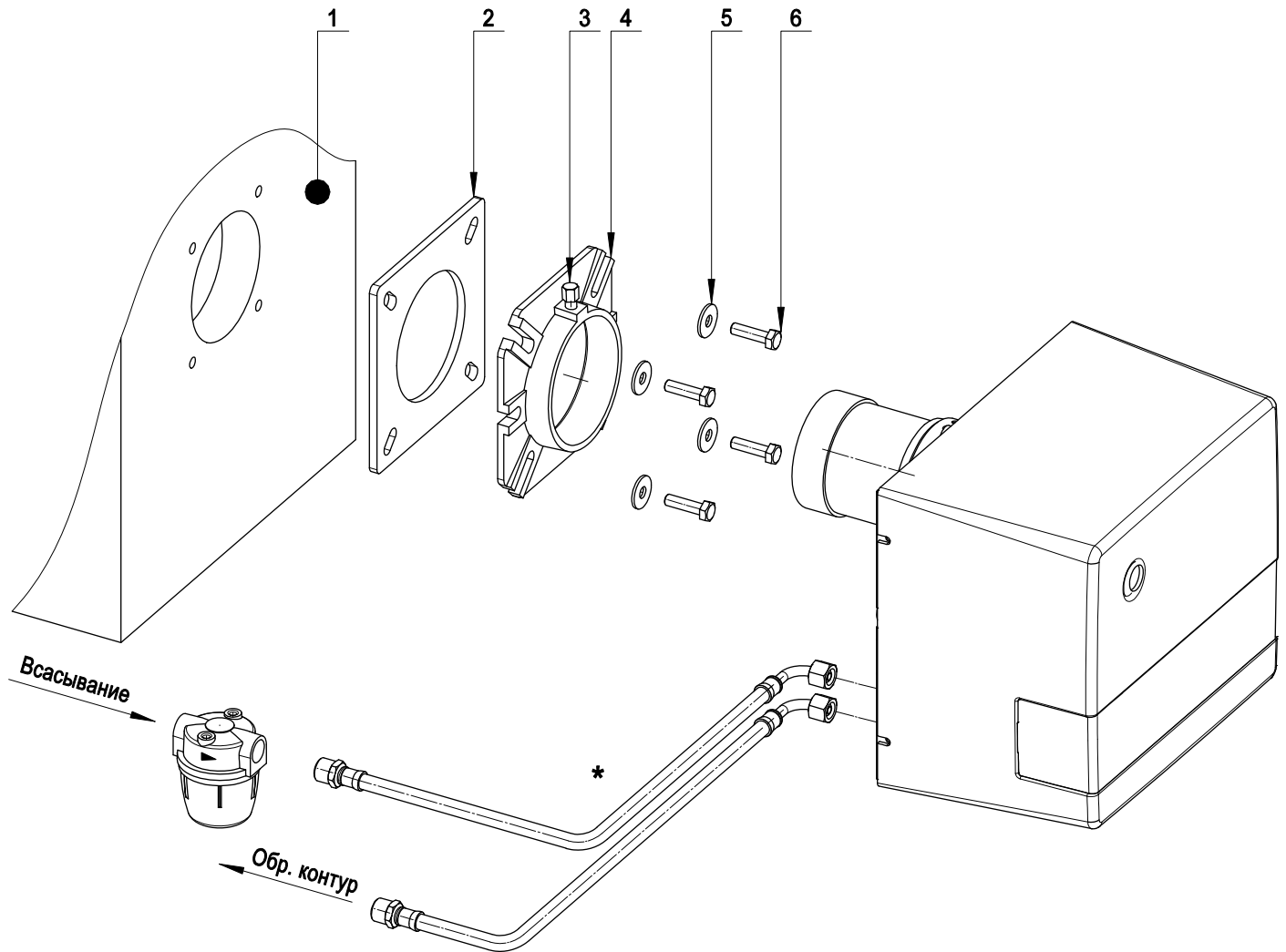
## РАЗМЕРЫ [мм]



МОДЕЛЬ	A	B	C	D	E	F	G	H	I	O	P	R	TC	TL
GX3...	179	189	318	110	306	248	120	226	160	200	200	20	130	250
GX4...	179	189	318	124	306	248	135	226	160	200	200	20	130	250
GX5...	207	213	400	130	461	310	140	226	205	220	220	30	215	335



СХЕМА УСТАНОВКИ ГОРЕЛКИ



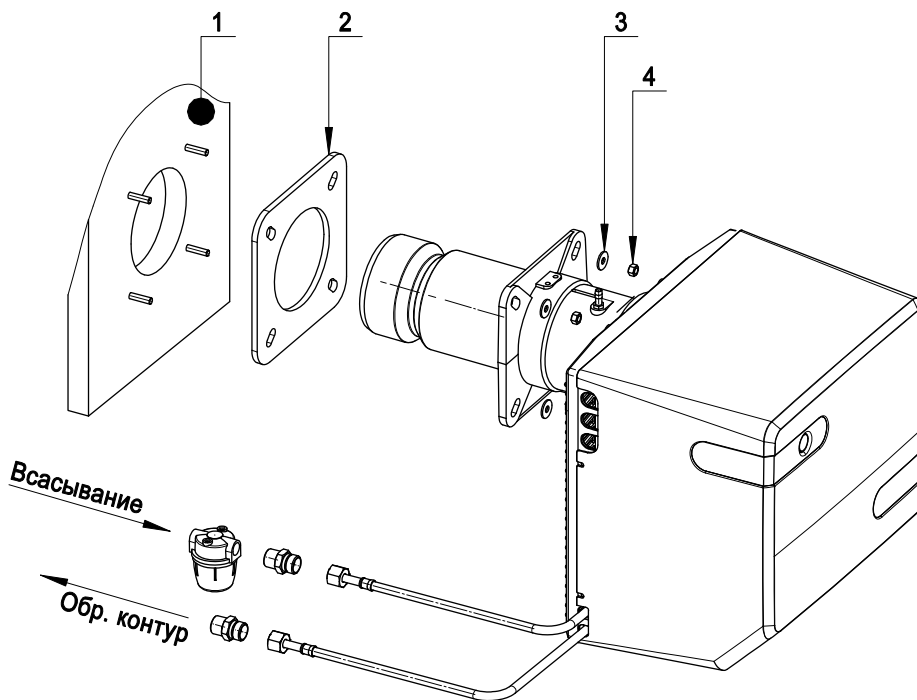
Закрепить в дверце котла (1) фланец (4) при помощи шайб (5) и винтов (6), используя изолирующий экран (2).

Затем установить горелку на опору фланца (4) и зажать винтом (3).

После окончания установки проверить, чтобы горелка имела небольшой уклон, см. вид А.

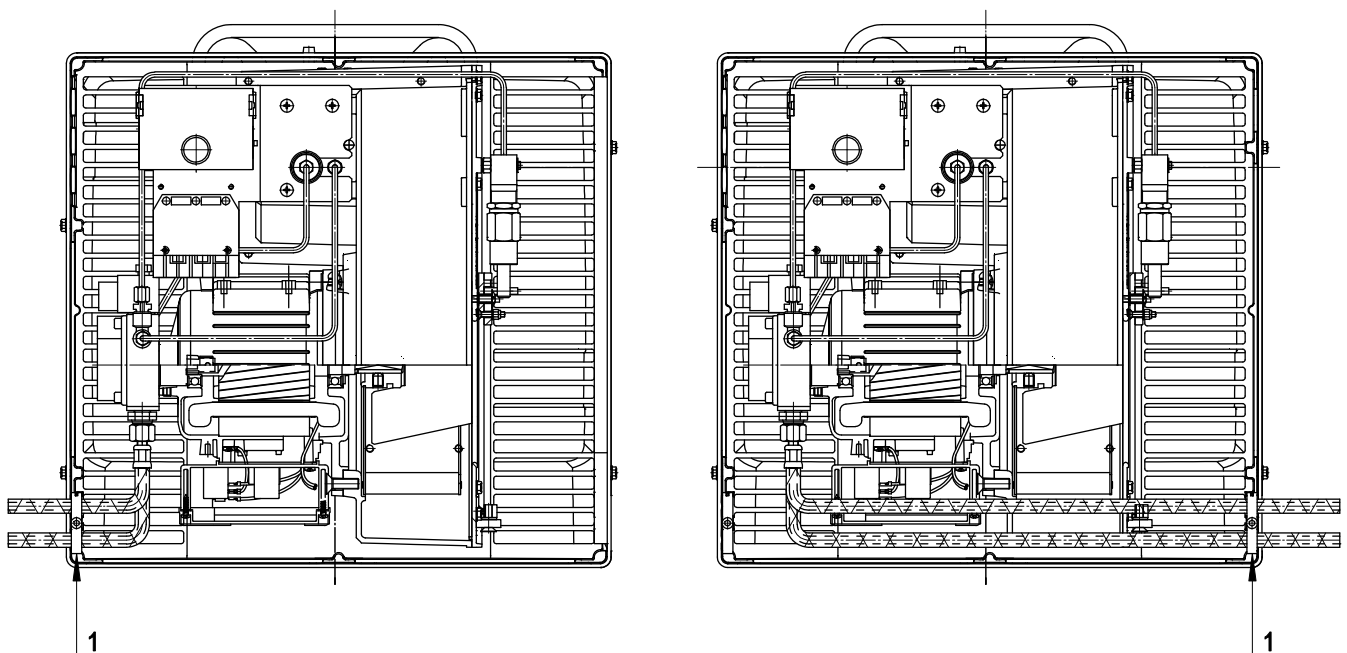
\* Горелка предрасположена для подключения питающего трубопровода справа, слева, сверху или снизу.

СХЕМА УСТАНОВКИ ГОРЕЛКИ



Fissare alla portina della caldaia (1) il bruciatore mediante le rondelle (3) ed i dadi (4), interponendo lo schermo isolante (2).

ТОПЛИВА ПИТАЯ



Горелка предрасположена для подключения питающего трубопровода справа, слева.

В зависимости от того, с какой стороны от горелки (с левой или с правой) выходят трубопроводы, необходимо перевернуть крепёжную пластину (1).



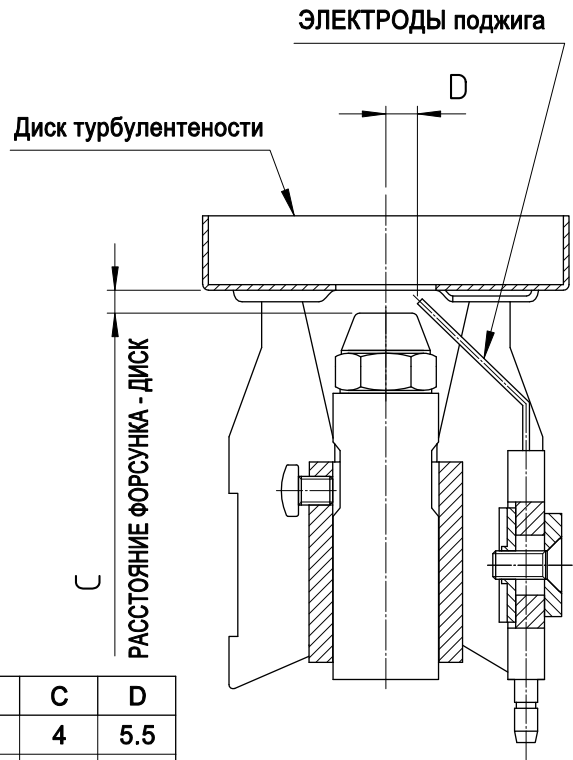
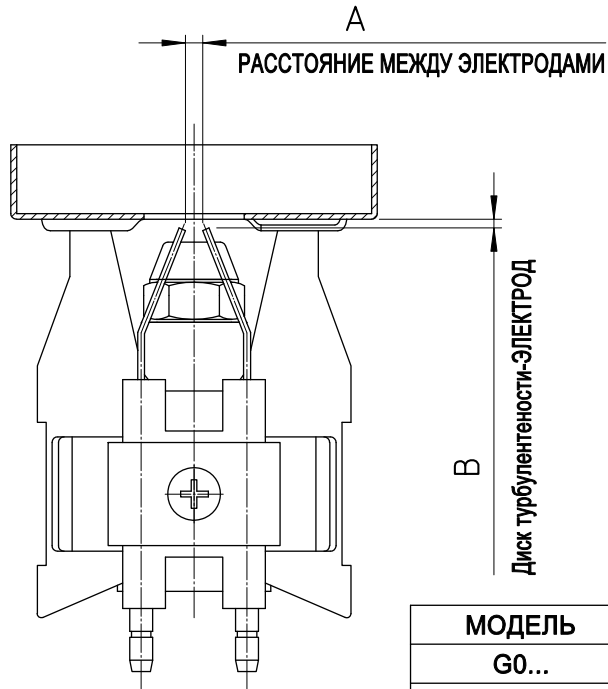
# ГОРЕЛКИ ЖИДКОТОПЛИВНЫЕ ОДНОСТУПЕНЧАТЫЕ

МОД.: G0...-G1...-G2...  
GX3...-GX4...-GX5...

070044\_22B

05

## УСТАНОВКА ЭЛЕКТРОДОВ



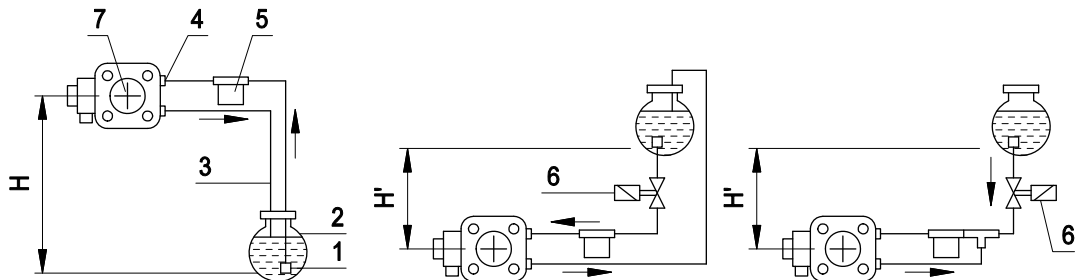
МОДЕЛЬ	A	B	C	D
G0...	3	1.5	4	5.5
G1...	3	1.5	4	5.5
G2...MAXI	3	1.5	4	5.5
GX3...	3	3	5	6
GX4...	4	1.5	6	6
GX5...	4	1.5	8	6

## ПУСК ТОПЛИВНОГО НАСОСА

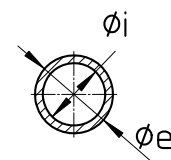
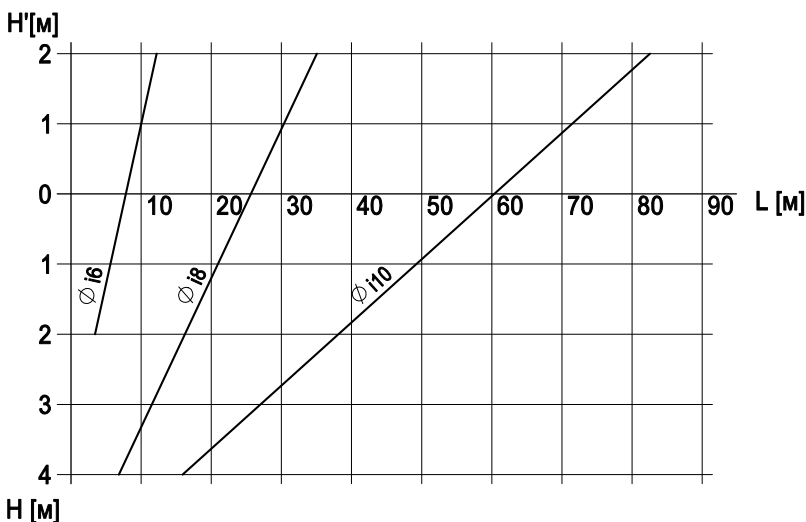
Убедитесь в правильном подключении всасывающего и обратного контуров (отмечено стрелками на схеме), и в том, что обратный контур не имеет закрытых участков. Запустите горелку с одновременной подсветкой фотосопротивления и сравните воздух из штуцера отбора давления до появления из него топлива.

## ГИДРАВЛИЧЕСКАЯ СХЕМА И ДИАМЕТРЫ ТОПЛИВОПРОВОДА

- 1 : Фльтр
- 2 : Резервуар
- 3 : Обратный контур
- 4 : Всасывающий контур
- 5 : Фльтр топливопровода
- 6 : Клапан
- 7 : Насос



УСТАНОВКА ДОЛЖНА ПРОИЗВОДИТЬСЯ В СООТВЕТСТВИИ С ДЕЙСТВУЮЩИМИ ТРЕБОВАНИЯМИ



Данные приведены для герметичной системы. Рекомендуется использование медных труб. Отрицательное давление не должно превышать 0,4 бар.





ГОРЕЛКИ ЖИДКОТОПЛИВНЫЕ ОДНОСТУПЕНЧАТЫЕ  
[СЕРИЯ 2001]

МОД.: G0...

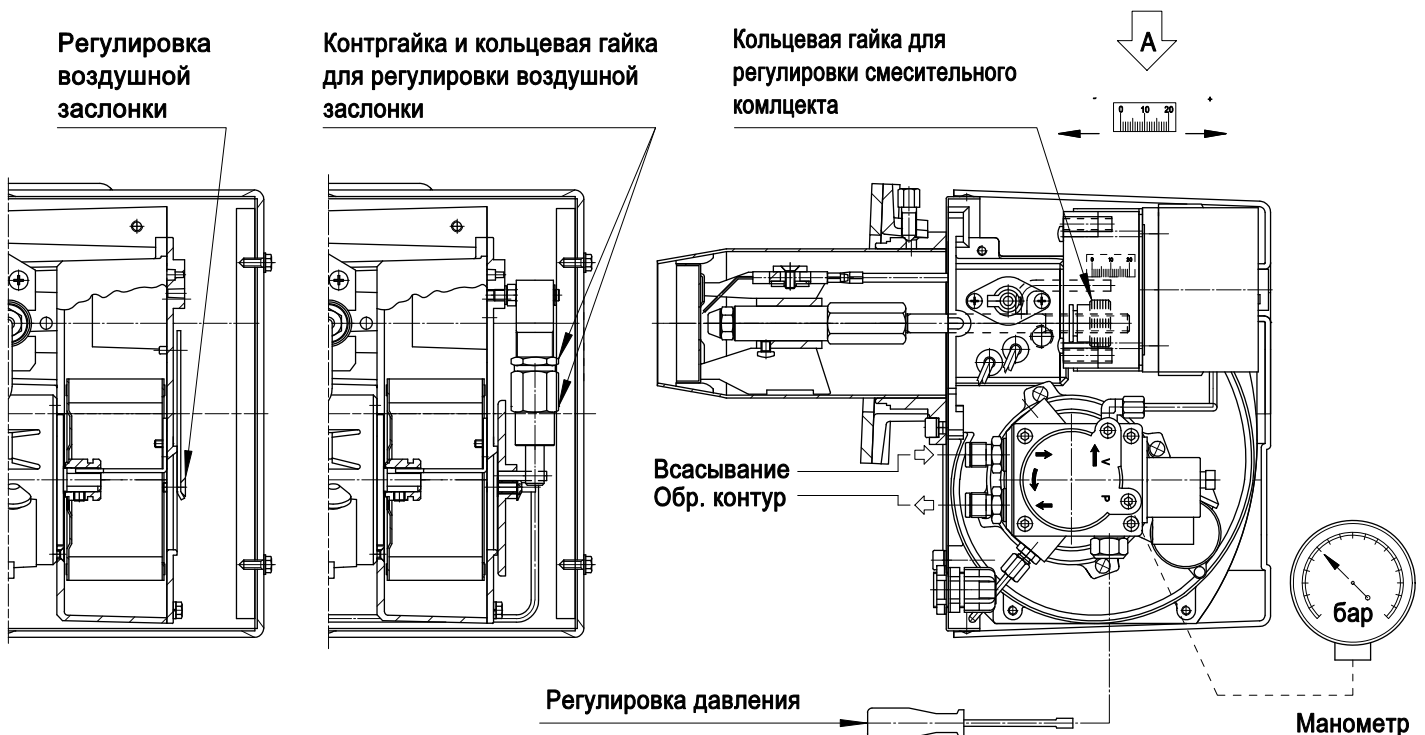
070044\_22В

06

ТАБЛИЦА НАСТРОЕК

Параметры заданы для сопротивления камеры сгорания равного 0,1 мбар.  
Окончательную настройку производить при помощи газоанализатора.

МОДЕЛЬ	ФОРСУНКА G.P.H. x a°	ДАВЛЕНИЕ [бар]	РАСХОД [кг/ч]	ТЕПЛОВАЯ МОЩНОСТЬ [кВт-Мкал/ч]	ВОЗДУХ [№ ШПИЛЕК]	СМЕС. КОМПЛЕКТ [№ ШПИЛЕК]	
G0HR	0.40 x 60° S	10	1,2	14.2-12.2	3,5	2	
		12	1,4	16.6-14.3	3,5	3	
	0.50 x 60° S	10	1,7	20.1-17.3	6,5	5	
		12	1,8	21.3-18.4	7	6	
	0.60 x 60° S	10	1,9	22.5-19.4	9	8	
		12	2,0	23.7-20.4	10	9	
	0.65 x 60° S	10	2,2	26-22.4	10	10	
		12	2,4	28.4-24.5	11	12	
	0.75 x 60° S	10	2,6	30.8-26.5	9	13	
		12	2,8	33.1-28.7	9,5	14	
	0.85 x 60° S	10	3,1	36.7-31.6	9,5	16	
		12	3,3	39-33.7	10	12	
	G0H G0S	0.50 x 60° S	10	2,0	23.7-20.4	5	7
			12	2,2	26-22.4	6	7
0.60 x 60° S		10	2,4	28.4-24.5	7	8	
		12	2,6	30.8-26.5	8	9	
0.65 x 60° S		10	2,8	33.1-28.7	9	10	
		12	3,0	35.5-30.6	9,5	11	
0.75 x 60° S	12	3,3	39-33.7	10	12		





ГОРЕЛКИ ЖИДКОТОПЛИВНЫЕ ОДНОСТУПЕНЧАТЫЕ  
[СЕРИЯ 2001]

МОД.: G1...

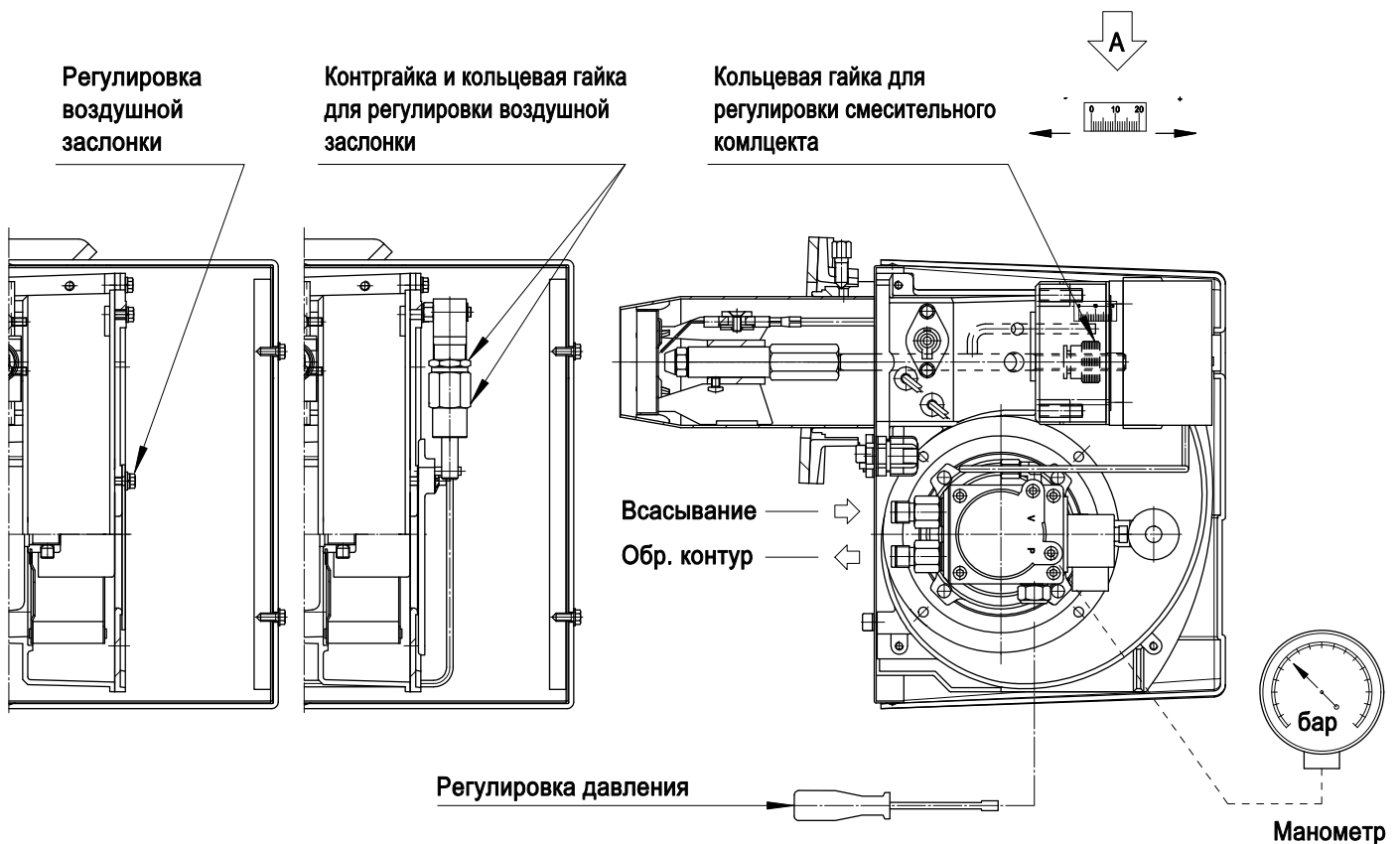
070044\_22В

07

ТАБЛИЦА НАСТРОЕК

Параметры заданы для сопротивления камеры сгорания равного 0,1 мбар.  
Окончательную настройку производить при помощи газоанализатора.

 ФОРСУНКА G.P.H. x a°	 ДАВЛЕНИЕ [бар]	 РАСХОД [кг/ч]	 ТЕПЛОВАЯ МОЩНОСТЬ [кВт-Мкал/ч]	 ВОЗДУХ [№ ШПИЛЕК]	 СМЕС. КОМПЛЕКТ [№ ШПИЛЕК]
0.50 x 60° S	13	2.0	23.7-20.4	3.5	8
0.65 x 60° S	10	2.7	32 -27.5	5.0	12
	12	2.9	34.3-29.6	5.9	12
0.75 x 60° S	10	3.0	35.5-30.6	5.0	14
	12	3.3	39 -33.7	6.0	14
1.00 x 60° S	10	3.6	42.6-36.7	7.0	16
	12	4.0	47.3-40.8	8.0	16
1.25 x 60° S	10	4.5	53.2-45.9	8.5	20
	12	5.1	60.3-52	9.5	20





# ГОРЕЛКИ ЖИДКОТОПЛИВНЫЕ ОДНОСТУПЕНЧАТЫЕ [СЕРИЯ 2001]

МОД.: G2...MAXI  
070044\_22В 08

## ТАБЛИЦА НАСТРОЕК

Параметры заданы для сопротивления камеры сгорания равного 0,1 мбар.  
Окончательную настройку производить при помощи газоанализатора.

 ФОРСУНКА G.P.H. x α°	 ДАВЛЕНИЕ [бар]	 РАСХОД [кг/ч]	 ТЕПЛОВАЯ МОЩНОСТЬ [кВт-Мкал/ч]	 ВОЗДУХ [№ ШПИЛЕК]	 СМЕС. КОМПЛЕКТ [№ ШПИЛЕК]
1.25 x 60° S	11	4,8	56,8-49	9	0
	12	5,1	60,3-52	9,5	0
1.50 x 60° S	10	5,6	66,3-57,1	10	3
	12	6	71-61,2	10,5	4
1.75 x 60° S	10	6,5	76,9-66,3	10,5	6
	12	7,1	84-72,4	11	8
2.00 x 60° S	10	7,3	86,4-74,5	11	9
	12	8	94,6-81,6	11,5	12
2.25 x 60° S	10	8,5	100,6-86,7	12,5	14
	12	9,5	112,4-96,9	13	18
2.50 x 60° S	10	9,5	112,4-96,9	13	18
	11	10	118,3-102	14,5	20

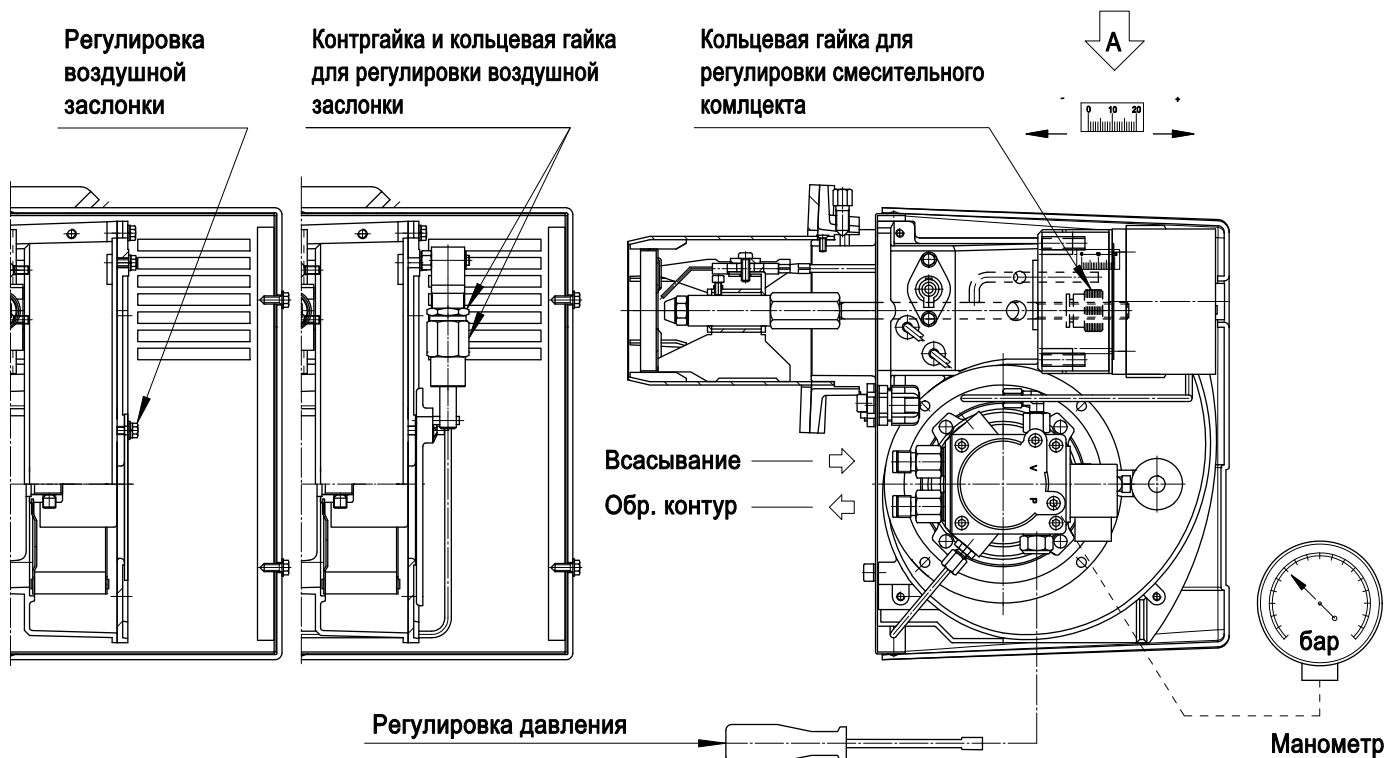




ТАБЛИЦА НАСТРОЕК

Параметры заданы для сопротивления камеры сгорания равного 0,1 мбар.  
Окончательную настройку производить при помощи газоанализатора.

 ФОРСУНКА G.P.H. x α°	 ДАВЛЕНИЕ [бар]	 РАСХОД [кг/ч]	 ТЕПЛОВАЯ МОЩНОСТЬ [кВт-Мкал/ч]	 ВОЗДУХ X°	 СМЕС. КОМПЛЕКТ [№ ШПИЛЕК]
1.75 x 60° S	12	7	83-72	15°	6
2.00 x 60° S	12	8	95-82	15°	8
2.25 x 60° S	12	9	107-92	17.5°	10
2.50 x 60° S	12	10	119-102	20°	12
2.75 x 60° S	12	11	131-112	22.5°	14
3.00 x 60° S	12	12	142-122	25°	15
3.50 x 60° S	10	13	154-133	27.5°	17
3.50 x 60° S	12	14	166-143	30°	18
3.50 x 60° S	14	15	178-153	30°	20

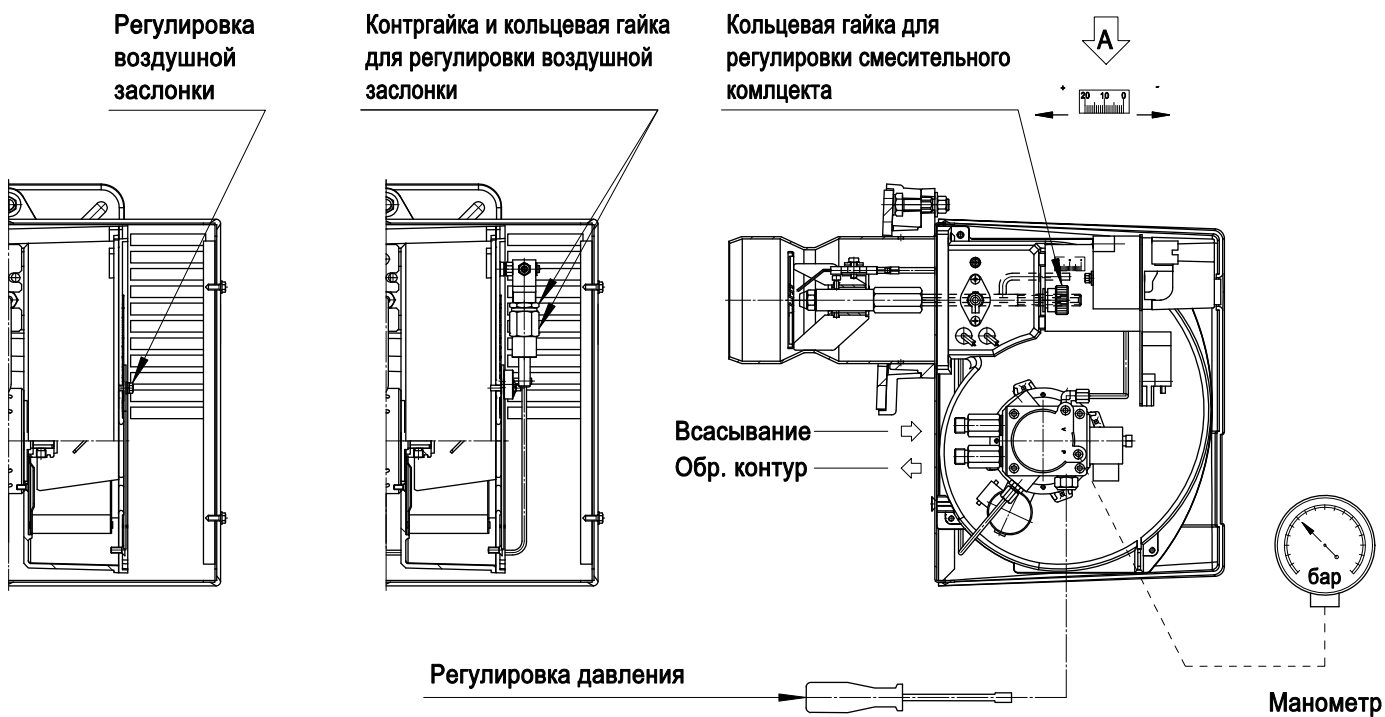


ТАБЛИЦА НАСТРОЕК

Параметры заданы для сопротивления камеры сгорания равного 0,1 мбар.  
Окончательную настройку производить при помощи газоанализатора.

 ФОРСУНКА G.P.H. x a°	 ДАВЛЕНИЕ [бар]	 РАСХОД [кг/ч]	 ТЕПЛОВАЯ МОЩНОСТЬ [кВт-Мкал/ч]	 ВОЗДУХ X°	 СМЕС. КОМПЛЕКТ [№ ШПИЛЕК]
2.50 x 60° S	12	10	118-102	15°	3
2.75 x 60° S	11	11	130-112	17.5°	4
3.00 x 60° S	12	12	142-122	20°	6
3.50 x 60° S	10	13	154-133	22.5°	7
	12	14	166-143	22.5°	9
4.00 x 60° S	10	15	177-153	25°	10
	12	16	189-163	27.5°	12
4.50 x 60° S	11	17	201-173	27.5°	14
	12	18	213-184	30°	16
5.00 x 60° S	10	19	225-194	35°	19
	11	20	236-204	45°	20

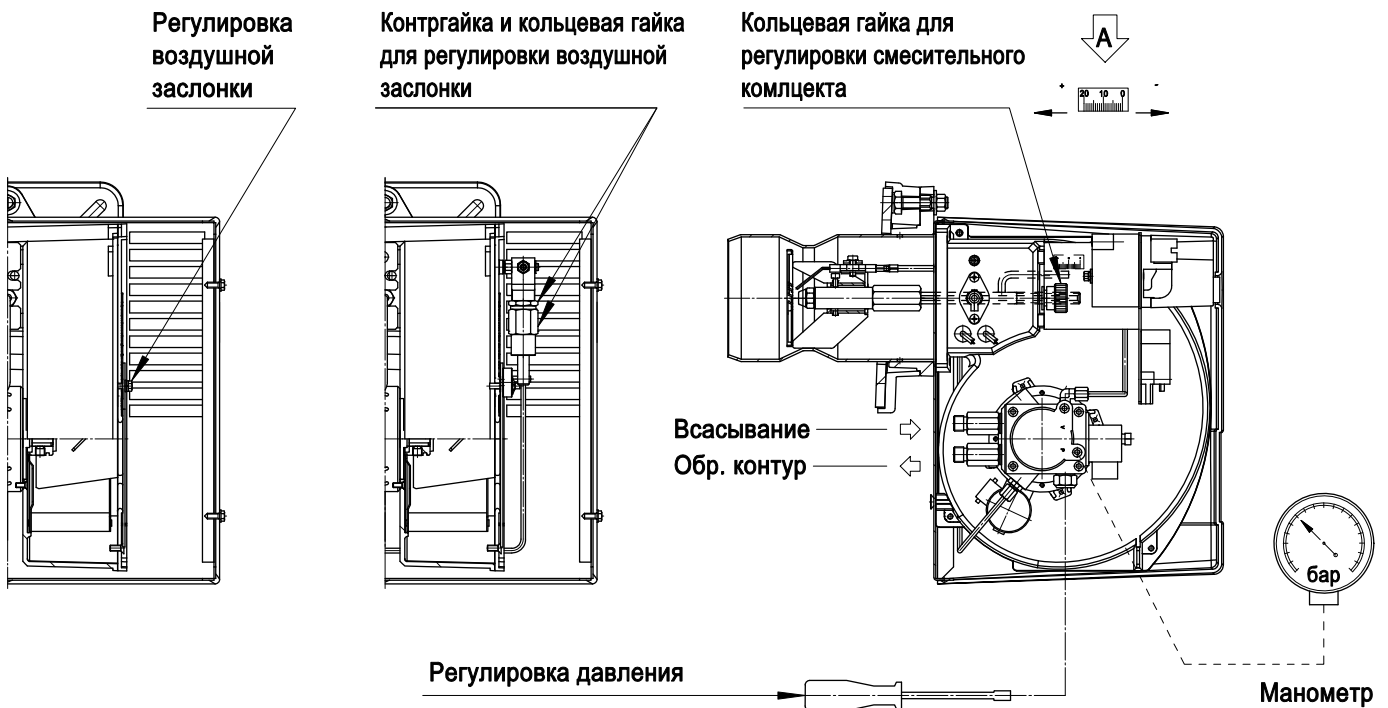


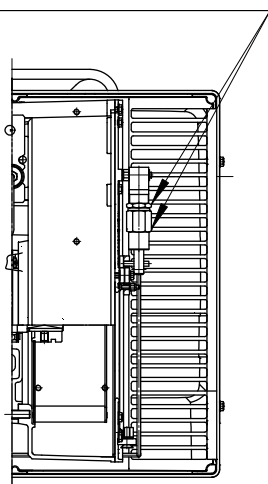
ТАБЛИЦА НАСТРОЕК

Параметры заданы для сопротивления камеры сгорания равного 0,1 мбар.

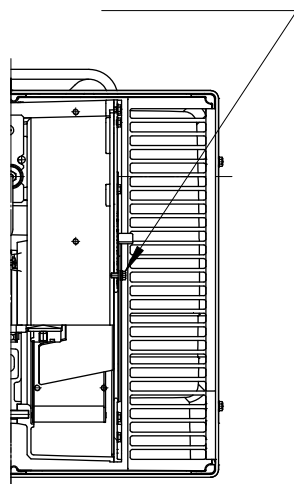
Окончательную настройку производить при помощи газоанализатора.

 ФОРСУНКА G.P.H. x a°	 ДАВЛЕНИЕ [бар]	 РАСХОД [кг/ч]	 ТЕПЛОВАЯ МОЩНОСТЬ [кВт-Мкал/ч]	 ВОЗДУХ X°	 СМЕС. КОМПЛЕКТ [№ ШПИЛЕК]
3.00 x 60° S	12	12	142-122	12.5°	6
3.50 x 60° S	12	14	166-143	12.5°	8
4.00 x 60° S	12	16	189-163	15°	10
4.50 x 60° S	12	18	213-184	15°	12
5.00 x 60° S	12	20	237-204	17.5°	14
5.50 x 60° S	12	22	260-224	20°	16
6.00 x 60° S	12	24	284-245	22.5°	17
6.50 x 60° S	12	26	307-265	25°	18
7.00 x 60° S	12	28	332-286	25°	19
7.00 x 60° S	14	30	355-306	27.5°	20

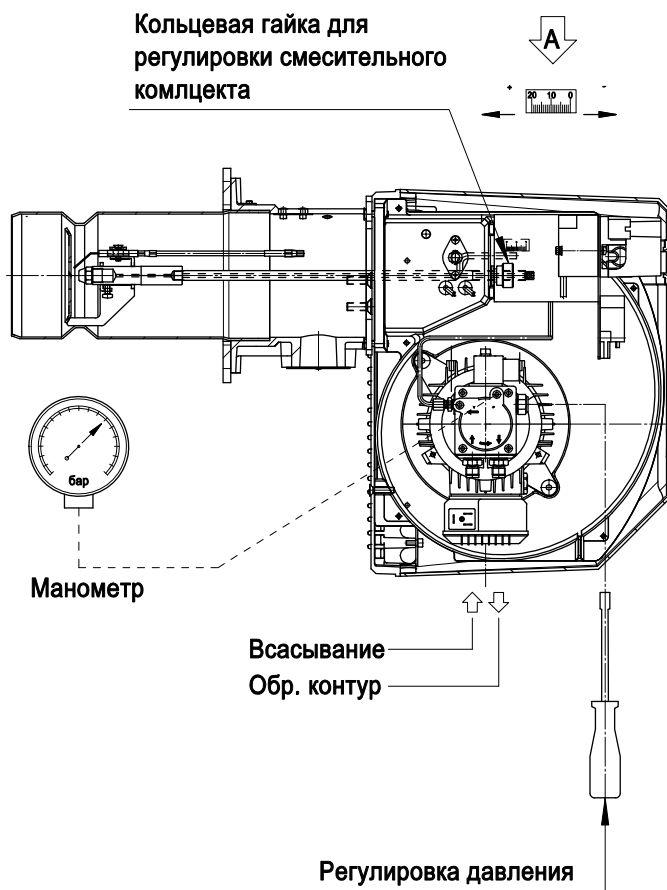
Контргайка и кольцевая гайка для регулировки воздушной заслонки



Регулировка воздушной заслонки



Кольцевая гайка для регулировки смесительного комплекта





## КОНТРОЛЬ ГОРЕНИЯ

Для получения лучшего КПД сгорания и охраны окружающей среды, рекомендуется осуществлять проверку настроек горения при помощи соответствующих инструментов. Необходимо учитывать следующие основные значения:

CO<sub>2</sub> указывает с каким избытком воздуха происходит горение; при увеличении количества воздуха процентное значение CO<sub>2</sub> уменьшается, а при уменьшении количества воздуха CO<sub>2</sub> увеличивается.

Количество дыма (Bacharach). Указывает на количество несгоревших твёрдых частиц, имеющих в дымовых газах. При превышении №2 по шкале ВН, необходимо удостовериться, что форсунка не имеет дефектов и соответствует горелке и котлу (марка, тип, угол распыления).

В общем, №ВН имеет тенденцию к уменьшению при увеличении давления на насосы, в данном случае обратите внимание на расход топлива, который будет увеличиваться.

Температура дымовых газов. Значение, которое представляет собой дисперсию тепла в дымоходе; чем выше температура, тем выше дисперсия и ниже КПД сгорания. Если температура очень высокая, необходимо уменьшить количество сжигаемого топлива.

**ВАЖНО:**

В некоторых странах действующее законодательство требует настроек, отличающихся от указанных, а также соблюдения других параметров.

Горелки данной серии спроектированы с учетом требований самых строгих международных норм по энергосбережению и охране окружающей среды.



## НЕИСПРАВНОСТИ - СРЕДСТВА

НЕИСПРАВНОСТИ	ВОЗМОЖНЫЕ ПРИЧИНЫ	СРЕДСТВА
Мотор не вращает.	Отсутствие электроэнергии.	a) проверить плавкие предохранители. b) проверить термостаты (комнатный, котла, предохранительный).
Мотор вращает, но не происходит образование пламени с последующей остановкой и блокировкой.	a) не происходит разряд на электродах. b) засорена форсунка. c) не поступает топливо.	a) проверить правильное положение наконечников электродов и очистить их. b) прочистить или заменить форсунку. c) проверить уровень топлива в емкости; проверить, чтобы краны на линии подачи топлива были открыты.
Горелка запускается. Происходит образование пламени, а затем остановка и блокировка.	a) загрязнено фотосопротивление. b) форсунка плохо распыляет.	a) очистить фотосопротивление. b) прочистить или заменить форсунку.
Пламя неровное, короткое с искрами.	a) форсунка плохо распыляет. b) слишком низкое давление в насосе. c) в топливе присутствует вода.	a) прочистить или заменить форсунку. b) проверить и повысить давление. c) удалить воду из ёмкости и прочистить фильтры.
Пламя коптящее.	a) форсунка плохо распыляет. b) недостаточное количество воздуха для горения.	a) прочистить или заменить форсунку. b) проверить, чтобы воздушная заслонка открывалась правильно; проверьте, чтобы крыльчатка не была загрязнена.





**F.B.R. Bruciatori S.r.l.**

Via V. Veneto, 152 \_ 37050 Angiari (VR) \_ Italy  
Tel. +39 0442 97000 \_ Fax + 39 0442 97299  
www. fbr.it \_ email: fbr@fbr.it

**Представительство в Украине:**

**ООО "ИТАЛГАЗ"**

07400, г. Бровары, ул. Ярослава Мудрого, 90, оф.39  
тел: (04594) 7-26-62/63 т/ф: (04594) 7-26-66  
www.italgaz.com.ua e-mail: office@italgaz.com.ua